

INFINIUM

Scorrevole a scomparsa

Infinium unisce l'ambiente interno ed esterno con elegante armonia. Crea ampi spazi liberi illuminati dalla luce naturale grazie alle linee in vista estremamente sottili.

Viste panoramiche ininterrotte permettono ambientazioni complete, senza bisogno di uscire. Mentre la vetrazione perfettamente integrata da pavimento a soffitto rispecchia la chiarezza di pensiero che è alla base di ogni scelta progettuale. Telaio ed anta in alluminio sono completamente a scomparsa. Soglia a filo-pavimento.

Funzionamento semplice ed elegante.

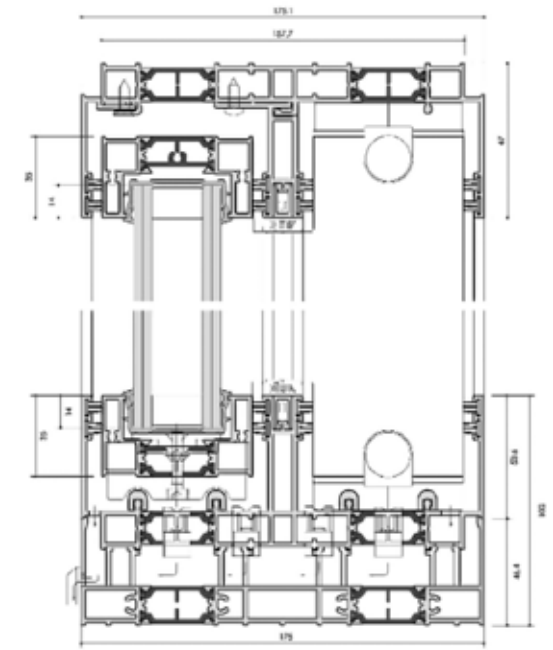
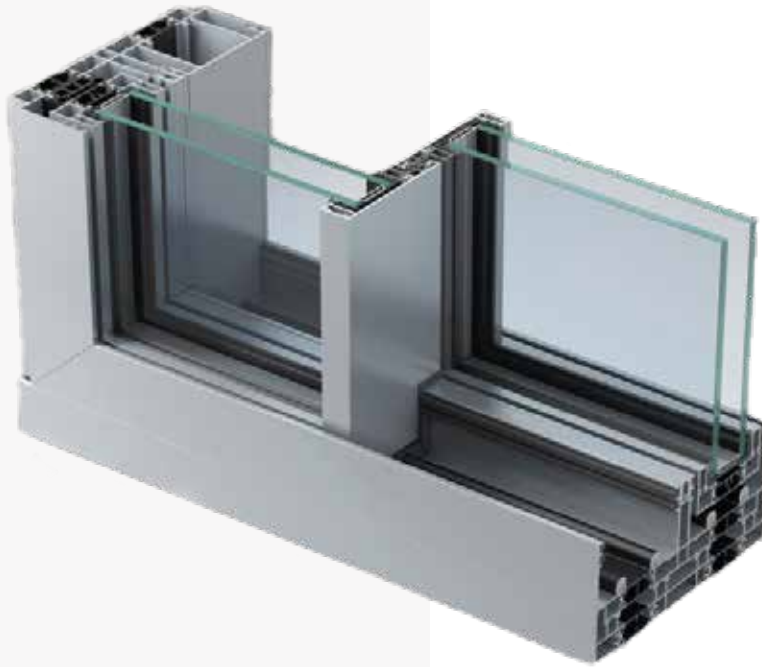
Il progetto Infinium colpisce da ogni angolazione. Tuttavia la sua caratteristica più interessante si nota a malapena. Le linee in vista incredibilmente sottili del nodo centrale (21mm) creano l'illusione di grandi spazi infiniti.

L'effetto è affascinante, ma funzionale Minimalista, ma innegabilmente magico

CARATTERISTICHE

- * Anta scorrevole
- * Telaio completamente nascosto
- * Montante centrale da 21 mm
- * Portata fino a 400 Kg per anta
- * Serratura centrale integrata
- * Maniglia di bloccaggio laterale con meccanismo a scomparsa
- * Serratura automatica e motorizzazione





Prestazioni		Dimensioni	
Permeabilità all'aria (EN 12207)	4	Profondità telaio	175 mm
Tenuta all'acqua (EN 12208)	8A	Profondità anta	67 mm
Resistenza al vento (EN 12210)	C3	Spessore min. vetro	38 mm
Trasmittanza termica (doppio vetro)	$U_w=1,3 \text{ W/m}^2\text{K}$	Spessore max. vetro	52 mm
Trasmittanza termica (triplo vetro)	$U_w=1,0 \text{ W/m}^2\text{K}$	Carico max.	400 Kg
Potere fonoisolante	41 dB		
Classe anti-effrazione			

