

SC156TT

# Alzante scorrevole a elevato isolamento

Il sistema scorrevole alzante, ad altissime prestazioni termiche, acustiche e di tenuta, consente di godersi il panorama e la luce del sole comodamente dal proprio salotto in totale sicurezza.

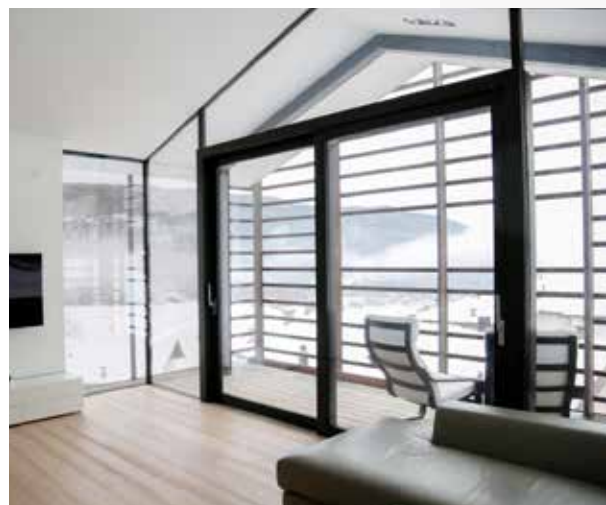
La serie permette di soddisfare ogni esigenza architettonica, sono ampie infatti le tipologie realizzabili: apribili ad una o più ante anche di grandi dimensioni, realizzazione di angoli tutto vetro, possibilità dello scorrimento delle ante all'interno del muro.

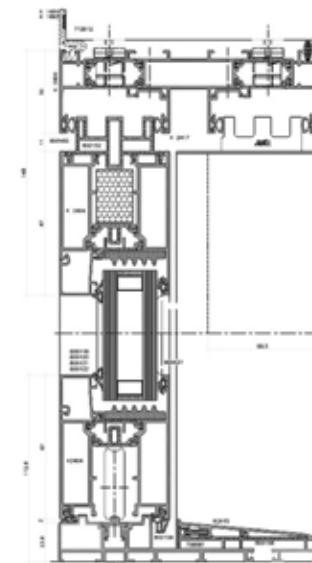
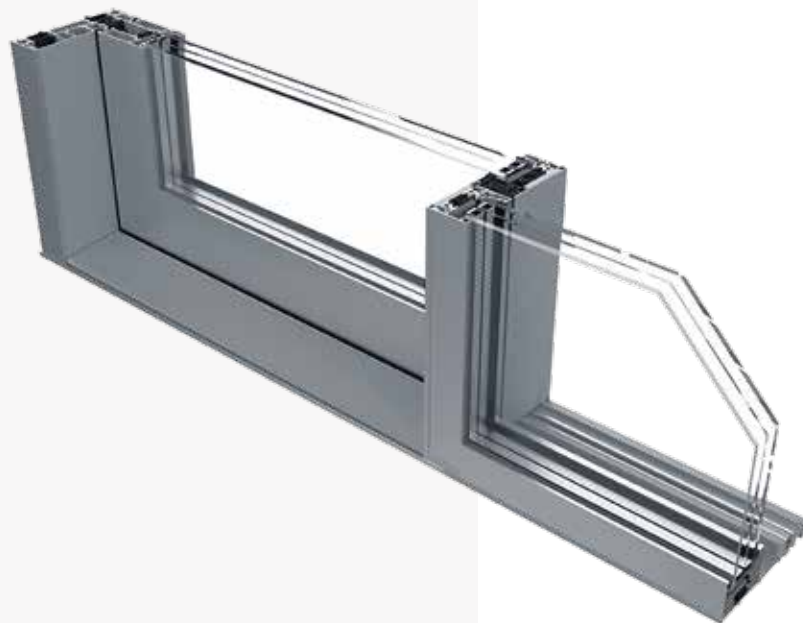
Le grandi portate dei carrelli (400 kg) abbinate ai ridotti ingombri in vista ed alle linee pulite fanno di questo sistema un oggetto moderno e di design, adatto ad ogni esigenza progettuale.

Le prestazioni sono eccezionali: trasmittanza termica  $U_w = 1.0 \text{ W/m}^2\text{K}$  per accedere ai benefici fiscali, tenuta all'acqua di E1500, oltre ad elevati valori di isolamento acustico

## CARATTERISTICHE

- \* Motorizzabile
- \* Sistema anti-effrazione
- \* Soglia ribassata
- \* Integrabili con avvolgibili e zanzariere





Prestazioni		Dimensioni	
Permeabilità all'aria (EN 12207)	4	156 mm	
Tenuta all'acqua (EN 12208)	E1500	Profondità telaio	67 mm
Resistenza al vento (EN 12210)	C4/B5	Profondità anta	24 mm
Trasmittanza termica (doppio vetro)	$U_w=1,4 \text{ W/m}^2\text{K}$	Spessore min. vetro	50 mm
Trasmittanza termica (triplo vetro)	$U_w=1,0 \text{ W/m}^2\text{K}$	Spessore max. vetro	300/400 Kg
Potere fonoisolante	$R_w=44\text{dB}$	Carico max.	
Classe anti-effrazione	RC2		

