

## SC150TT

# Vetrata scorrevole minimale

La vetrata scorrevole S.150 T.T. è un sistema minimale, estremamente innovativo nel suo campo, che utilizza profili a taglio termico di dimensioni decisamente ridotte.

La possibilità di ricevere vetri camera o vetri tripli offre un isolamento termico elevato per essere particolarmente efficiente anche dal punto di vista energetico.

Il sistema è realizzato con speciali profilati dove il montante centrale ha un ingombro minimo, offrendo una visuale del tutto libera verso l'esterno.

Le forme lineari e ridotte, caratterizzate da un design esclusivo, offrono un'estetica moderna e raffinata.

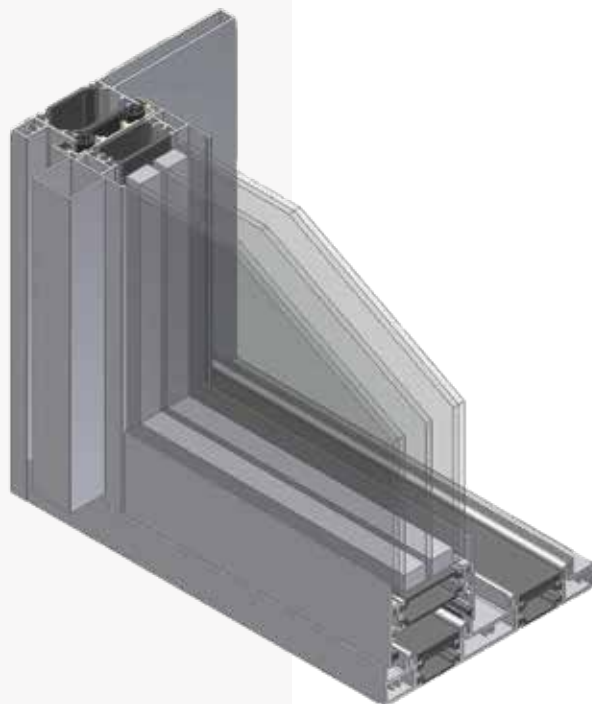
Tutti i particolari sono costruiti su progetto, con materiali accuratamente ricercati e collaudati per assicurare sempre la migliore funzionalità, affidabilità e durata. Sebbene le sue ampie vetrate possano pesare sino a 400 kg, il sistema scorrevole può essere facilmente aperto e chiuso senza il minimo sforzo.

I carrelli in acciaio inossidabile sono integrati nel profilo dell'anta e protetti per evitare inceppamenti o usura.

### CARATTERISTICHE

- \* Taglio termico
- \* Risparmio energetico
- \* Design brevettato





Prestazioni		Dimensioni	
Permeabilità all'aria (EN 1026 - EN 12207)	4	Profondità telaio 2 Vie	155 mm
Tenuta all'acqua (EN 1027 - EN 12208)	E1050	Profondità telaio 3 Vie	225 mm
Resistenza al vento (EN 12211)	bìB3	Profondità anta	183 mm
Trasmittanza termica (doppio vetro)	$U_w=1.25 \text{ W/m}^2\text{K}$	Spessore min. vetro	35 mm
Trasmittanza termica (triplo vetro)	$U_w=0.85 \text{ W/m}^2\text{K}$	Spessore max. vetro	48 mm
Potere fonoisolante (EN 10140 - 2EN717 -1)	$R_w=44\text{dB}$	Carico max.	300 Kg
Classe anti-effrazione			

